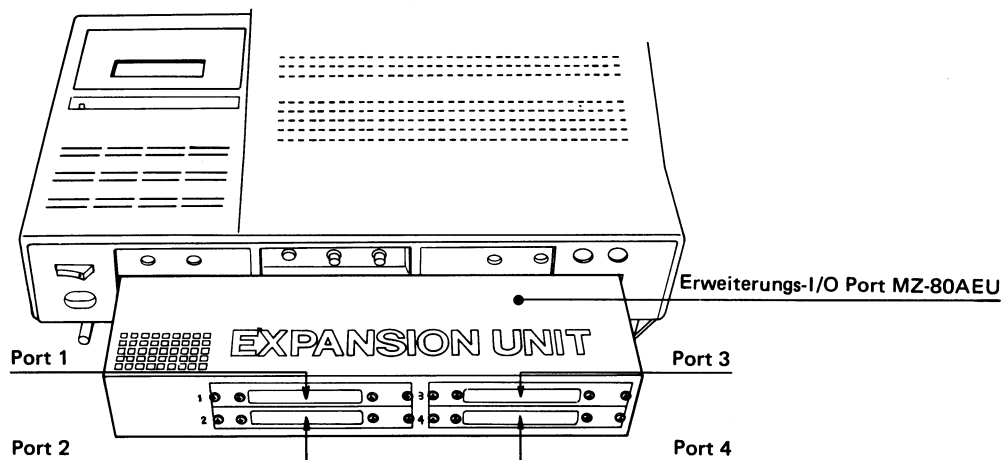


# Personal Computer MZ-80A

## Anschluß von Peripheriegeräten an das Erweiterungs-I/O-Port MZ-80AEU

Peripheriegeräte werden über das Erweiterungs-I/O-Port MZ-80AEU an den MZ-80A angeschlossen. Das MZ-80AEU hat 4 getrennte Ports, die wie in der nachstehenden Zeichnung aufgeführt beziffert sind. Port 2 wird ausschließlich zum Anbringen der Drucker-Interfacekarte verwendet. Die I/O-Karte für die Floppy-Disk-Einheit und Universal-Interfacekarten können an den Ports 1, 3 bzw. 4 angebracht werden.

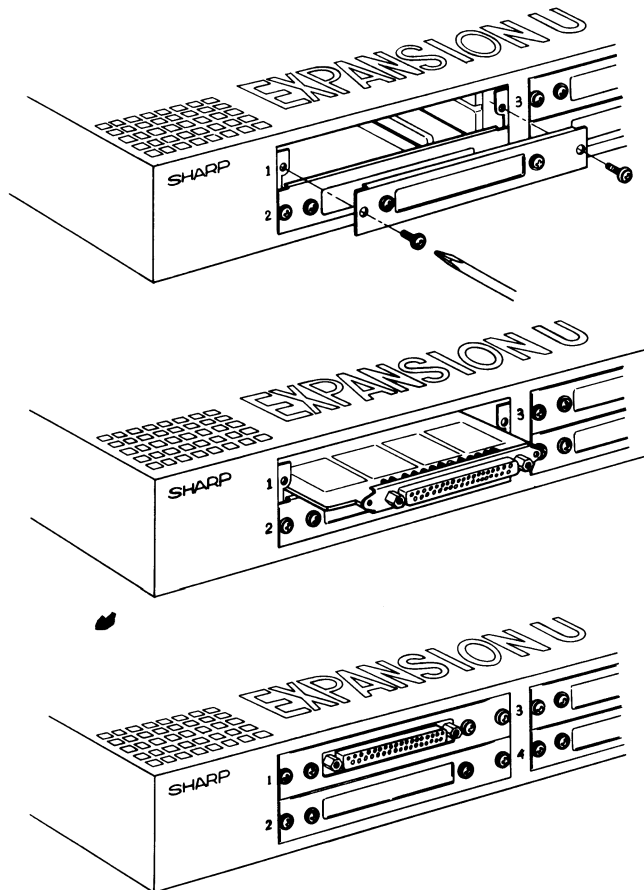
Die Verfahrensweise zum Anbringen der Interfacekarten ist nachstehend aufgeführt. (Beim folgenden Beispiel wird die Karte am Port 1 installiert.)



1) Um die Öffnungsabdeckung von Port 1 zu entfernen, löst man zunächst die Halteschrauben, wie rechts im Bild dargestellt. Um die innere Öffnungsabdeckung zu entfernen, löst man die beiden Schrauben, mit denen sie an der Innenseite der Abdeckung von Port 1 befestigt ist.

2) Die Interfacekarte des Peripheriegerätes den Führungsschienen entlang in den Port-Anschlußteil einschieben.

3) Die Öffnungsabdeckung von Port 1 am Öffnungsrahmen anbringen, daraufhin die Interfacekarte mit 2 Schrauben an der Öffnungsabdeckung von Port 1 befestigen.



SHARP CORPORATION

In Japan Gedruckt