



No.C304C

7185

LA4200,4201

モノリシックリニア集積回路
ホームステレオ用

1.5~2.5W AFパワーアンプ

◇ 色刷単品カタログ No.C304B とさしかえてください。

- 特長
- ・高利得 50dB.
 - ・低ひずみ率, 低雑音.
 - ・電源投入時のショックノイズが小さい.
 - ・動作電源電圧範囲が広い.
 - ・リップル除去率がよい.
 - ・入力抵抗が高い.

最大定格 / $T_a = 25^\circ\text{C}$

	LA4200	LA4201	unit	
最大電源電圧	$V_{CC\ max}$	16	20	V
許容消費電力	$P_d\ max$	3.0	*	W
動作周囲温度	T_{opg}	-20 ~ +75		$^\circ\text{C}$
保存周囲温度	T_{stg}	-40 ~ +100		$^\circ\text{C}$

* : $100 \times 100 \times 1.5\text{mm}^3$ のAl放熱板使用の場合.

推奨動作条件 / $T_a = 25^\circ\text{C}$

	LA4200	LA4201	unit	
推奨電源電圧	V_{CC}	11	14	V
負荷抵抗	R_L	8	8	Ω

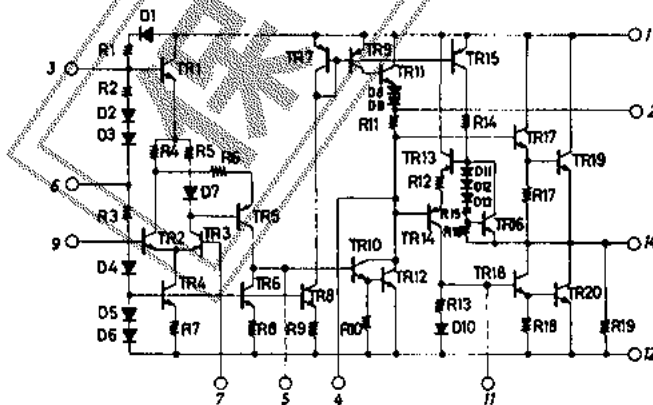
動作特性 / $T_a = 25^\circ\text{C}$, $V_{CC} = 11\text{V}$ (LA4200), 14V (LA4201), $R_L = 8\Omega$, $f = 1\text{kHz}$, $R_g = 600\Omega$, 指定回路において.

			min	typ	max	unit
無信号電流	I_{COO}	LA4200		17		mA
		LA4201		20		mA
電圧利得	V_G	指定回路, 閉ループ		50		dB
出力電力	P_O	LA4200 : THD = 10%	1.0	1.5		W
		LA4201 : THD = 10%	2.0	2.5		W
全高調波ひずみ率	THD	$P_O = 0.5\text{W}$		0.3	1.0	%
入力抵抗	R_i			100k		Ω
出力雑音電圧	V_{NO}	$R_g = 10k\Omega$		1	3	mV

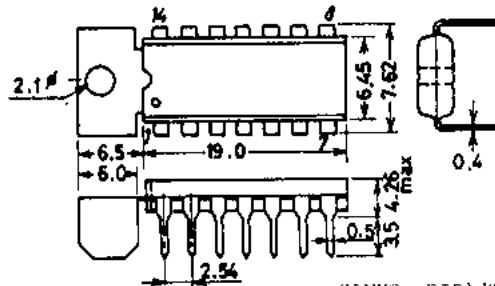
■特許の非保証について:

この資料は正確かつ信頼すべきものであると確信しております。ただしその使用にあたって、工業所有権その他の権利の実施に対する保証、または実施権の許諾を行なうものではありません。

等価回路



外形図 3005A-D14TIC
(unit : mm)



SANYO: DIP14T

回路構成上の特徴

出力段は パワーIC としては標準的な準コンプリメンタリ シングルエンデッド プッシュプル回路を採用している。

- (1) AMP 全体に負帰還を施し 回路の安定化を図るとともに 発振止め用 外付けコンデンサを最小限におさえてある。
- (2) リップル フィルタ を内蔵し 高いリップル除去率を得る。
- (3) Idle 設定のバイアス回路は 温度に対して負の係数をもたせてあるために 熱的安定度を高めているとともに 電圧変動に対しても非常に安定である。

応用回路の説明

- (1) 放熱タブは 必ずプリント基板とハンダ付けすること。
- (2) 外付け抵抗 R1 は 差動段の入カトランジスタ TR2 のベースに直流バイアスを与えるものである。R1=100k Ω 。
- (3) R2 は 出力端子 14ピン から反転側 TR3 のベースに 100% 直流帰還を施し 出力中点電位を安定化するとともに 交流帰還も施している。また 出力中点電位と差動段 TR2 のベース(9ピン)と等しくし 常に同時クリップさせ 最大の出力が得られるよう R1 と R2 は同じ値にしなければならない。
- (4) C1 は リップルフィルタ用、C2 は 入力カップリングコンデンサ、C3 は デカップリングコンデンサ、C9 は ブートストラップコンデンサである。
- (5) C4, R_{NP} は 帰還用で低域カットオフ周波数は C2, C4, C10, R_{NP}, R_L に依存しておりこれらの時定数で決まる。また 周波数特性の高域位相補償は C6 で行なっている。
- (6) LA4200/01 を閉ループで使用する場合の電圧利得 V_d は $V_d = R2(100k\Omega) / R_{NP}$ であらわされる。

プリント基板パターン図

モノリシック IC の各トランジスタは 高い I_T を有しているため プリント基板の設計には 細心の注意が必要となり 特に大電流が流れる熱子は 太くしかも短かく巻くことが望ましい。特に入出力の帰還ループで 入力端子と出力端子が接近している場合 あるいは 入力端子とブートストラップ端子 および 入力カップリングとブートストラップコンデンサが 接近しているような場合 パターンの浮遊容量 および 部品間からの誘導等で 寄生発振を生ずることがあるので パターン配置、部品配置等を十分考慮すること。

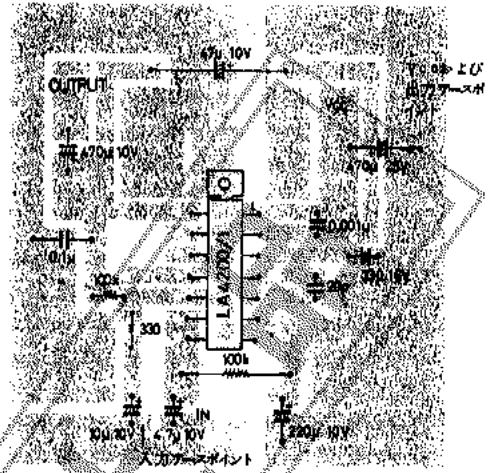
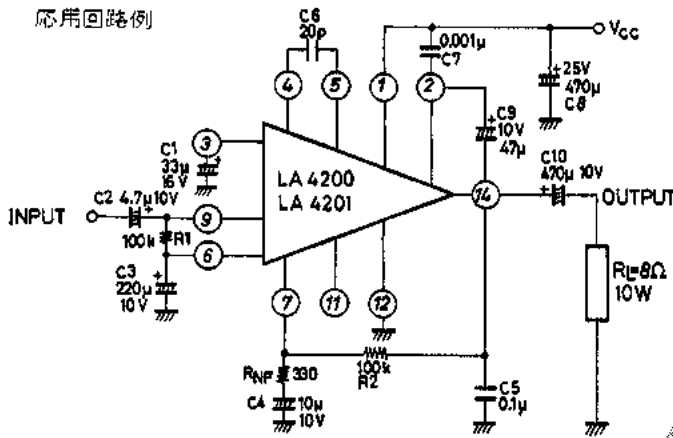
パターンを巻く上での主な注意点

- (1) 入力端子と出力端子を接近させない。
- (2) 入力端子と R2 は交差させない。
- (3) 入力カップリングコンデンサと ブートストラップコンデンサを近づけない。
- (4) 入力端子と ブートストラップ端子を近づけない。
- (5) 入力端子と 入力カップリングの回りは 低インピーダンスとしておく。

放熱板の注意

ペーク基板を用いて DIP-14 を放熱させる場合は ICのタブを ハンダ付けしペーク銅箔面をできるだけ大きくすること。

応用回路例



プリント基板例 (銅箔面 55×53mm²)

端子電圧

ピン番号	1	2	3	4	6	7	9	14
LA4200	11.0	8.81	8.55	6.75	5.48	5.41	5.40	5.48
LA4201	14.0	11.7	10.8	8.24	6.98	6.93	6.93	6.98

ただし 上記端子電圧は標準値である (単位: V)。

注: 8, 10, 11, 13ピンは あきピンです。
11ピンは 中継端子等には使用しないでください。
放熱フィン は 12ピンと同電位です。

