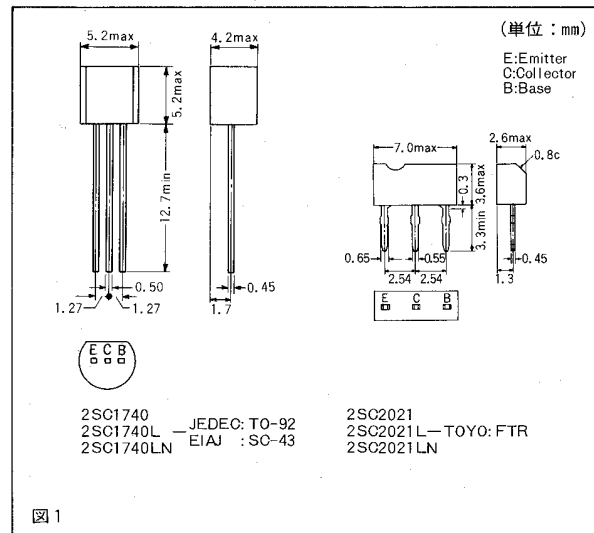


一般増幅・低雑音増幅用

■ 外形寸法図
(Physical Dimension)

■ 絶対最大定格 (Ta=25°C)
(Absolute Maximum Ratings)

項目	記号	定格	単位
コレクタ・ベース電圧	V _{CB0}	50	V
コレクタ・エミッタ電圧	V _{CEO}	40	V
エミッタ・ベース電圧	V _{EBO}	5	V
コレクタ電流	I _C	100	mA
コレクタ損失	P _C	300	mW
接合部温度	T _j	125	°C
保存温度	T _{stg}	-55~+125	°C



■ 電気的特性 (Ta=25°C)
(Electrical Characteristics)

項目	記号	MIN	TYP	MAX	単位	条件
コレクタ・エミッタ降伏電圧	BV _{CEO}	40	—	—	V	I _C =1mA
コレクタ・ベース降伏電圧	BV _{CB0}	50	—	—	V	I _C =50μA
エミッタ・ベース降伏電圧	BV _{EBO}	5	—	—	V	I _E =50μA
コレクタシャ断電流	I _{CB0}	—	—	0.5	μA	V _{CB} =30V
エミッタシャ断電流	I _{EBO}	—	—	0.5	μA	V _{EB} =4V
コレクタ・エミッタ飽和電圧	V _{CE(sat)}	—	—	0.4	V	I _C /I _B =50mA/5mA
直流電流増幅率	2SC2021, 2SC1740	120	—	820	—	V _{CE} /I _C =6V/1mA
	2SC2021L, 2SC1740L 2SC2021LN, 2SC1740LN	180	—	820		
利得帯域幅積(トランジション周波数)	f _T	—	180	—	MHz	V _{CE} =12V, I _E =-2mA
出力容量	C _{ob}	—	2	3.5	pF	V _{CB} =12V, I _E =0, f=1MHz
実効値雑音電圧	2SC2021L, 2SC1740L	—	—	250	mV	FLAT AMP (G _v =80dB) I _C =1mA, R _g =100KΩ
	2SC2021LN, 2SC1740LN	—	—	150		
尖頭値雑音電圧	2SC2021LN, 2SC1740LN	—	—	14	dB	V _{CE} =10V

h_{FE}の値により下表のように分類します。

アイテム	Q	R	S	E
h _{FE}	120~270	180~390	270~560	390~820

注) 2SC2021L, 2SC2021LN, 2SC1740L, 2SC1740LN
のh_{FE}範囲は180~820です。

2SC2021 2SC1740
2SC2021L 2SC1740L
2SC2021LN 2SC1740LN